

A tall, lattice-structured electrical transmission tower is shown on the left side of the image, extending from the bottom towards the top. The tower is made of metal and has several cross-arms. The background is a bright, cloudy sky. The overall image has a soft, slightly blurred appearance.

# Export/import de energie electrică din/în RM

# CUPRINS

- 1) Cadrul legislativ și contractual.**
- 2) Import / Export. Generalități.**
- 3) Alocarea Capacității. Generalități.**
- 4) Cerințe de eligibilitate. Înregistrarea la Biroul de Alocare.**
- 5) Coordonarea și Transmiterea datelor.**

# Cadrul legislativ și contractual

- Alocarea capacității transfrontaliere se bazează pe următoarele acte legislative:
  - Legislația europeană, în special Reglementările UE, legislația româna, ucraineană și moldovenească;
  - LEGEA nr. 107 din 27.05.2016 cu privire la energia electrică;
  - Regulile pieței energiei electrice, aprobate prin Hotărârea ANRE nr. 283 din 07.08.2020;
  - Regulamentul privind racordarea la rețelele electrice și prestarea serviciilor de transport și de distribuție a energiei electrice, aprobat prin Hotărârea ANRE nr. 168 din 31.05.2019;
  - Regulamentul privind accesul la rețelele electrice de transport pentru schimburile transfrontaliere și gestionarea congestiilor în sistemul electroenergetic, aprobat prin Hotărârea ANRE nr. 424/2019 din 22.11.2019;
  - Acordurile de alocare cu OST ale țărilor vecine;
  - Proceduri și instrucțiuni ale OST.

**Link-uri utile:**

Lista actelor normative:

<https://moldelectrica.md/ro/activity/acts>

Informația privind schimburile transfrontaliere și gestionarea congestiilor:

[https://moldelectrica.md/ro/network/capacity\\_allocation](https://moldelectrica.md/ro/network/capacity_allocation)

# Import / Export. Generalități (1)



Sistemul Electroenergetic al Republicii Moldova este interconectat cu sistemele electroenergetice ale țărilor vecine prin liniile electrice aeriene (LEA), și anume:

Ucraina – total 21 LEA:

- 330 kV – 7 LEA;
- 110 kV – 12 LEA;
- 35 kV – 1 LEA;
- 10 kV – 1 LEA.

România – total 5 LEA:

- 400 kV – 1 LEA;
- 110 kV – 4 LEA.

# Import / Export. Generalități (2)

- Pentru a efectua operațiuni de export / import de energie electrică din / în RM, participantul la piața angro (PP) trebuie să dispună de:
  - Baza contractuală cu MOLDELECTRICA (contract de echilibrare și contract de prestare a serviciului de transport al energiei electrice);
  - Acces la Sistemul informațional “Piața angro a energiei electrice”;
  - Baza contractuală cu contragenții din RM și țările vecine;
  - Drepturi la capacitatea transfrontalieră, asigurată de PP din RM sau PP din țările vecine în cadrul licitațiilor, organizate de Biroul / Oficiul de Alocare.

**Important:**

Alocarea comună a capacității pe frontiera MD-RO va fi efectuată de Biroul de Alocare a **CNTEE “Transelectrica”**.  
Alocarea comună a capacității pe frontiera MD-UA va fi efectuată de Oficiu de Alocare a **“NEK “Ucrenergo”**.

**Link-uri utile:**

<https://www.transelectrica.ro/ro/web/tel/piata-alocare-capacitati>

[https://ua.energy/uchasnikam\\_rinku/auktsiony/](https://ua.energy/uchasnikam_rinku/auktsiony/)

# Alocarea Capacității. Generalități (1)

- Accesul la interconexiunea transfrontalieră este asigurat exclusiv pe baza rezultatelor licitațiilor care îi oferă PP posibilitatea de a transmite o anumită cantitate de energie electrică într-o anumită perioadă de timp între două sisteme electrice într-o anumită direcție.
- Capacitatea interconexiunii se alocă anual, lunar și zilnic, separat pentru fiecare interconexiune și pentru fiecare direcție.
- În cazul reducerii drepturilor alocate, toți PP care dețin drepturi de transmisie, vor fi remunerați pentru o astfel de reducere cu **suma tranzacționată a respectivei licitații** (egală cu valoarea drepturilor reduse (MW), înmulțită cu numărul de ore în care s-au realizat aceste reduceri, cu Prețul de Licitație).
- Deținătorii de drepturi de transmisie au dreptul de a utiliza direct accesul la interconexiune, de a-și transfera drepturile anuale și lunare unui alt participant pe piață, de a returna drepturile la Oficiul / Biroul de Alocare. Oficiul / Biroul de Alocare pune la dispoziție capacitatea nenominalizată respectivă în cadrul licitațiilor ulterioare lunare sau zilnice.

# Alocarea Capacității. Generalități (2)

- Astfel, procesul de schimburi transfrontaliere de energie electrică cu țările vecine constă din următoarele operațiuni consecutive:
  - Stabilirea Capacității Nete (NTC) și Capacității Disponibile (AAC) a interconexiunii transfrontaliere de comun acord cu OST din țările vecine;
  - Desfășurarea licitațiilor pentru alocarea dreptului de acces la interconexiune;
  - Nominalizarea drepturilor de acces la Interconexiunea transfrontalieră pe baza rezultatelor licitațiilor de către participanții la piață;
  - Transmiterea notificărilor în baza drepturilor de acces obținute;
  - Coordonarea și validarea notificărilor între OST din țările vecine (SO-SO matching);
  - Exportul / importul de energie electrică de către participanții pieței.

## **Important:**

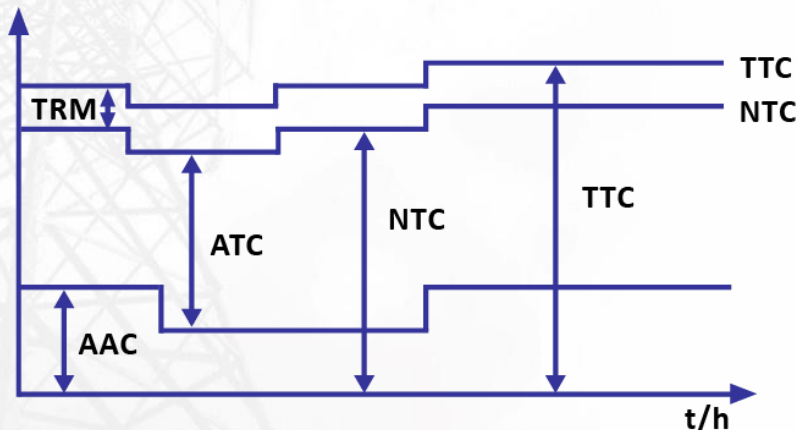
Pct.50 (RPEE)

“În cazul în care poziția netă a unui furnizor de energie electrică care nu furnizează energie electrică consumatorilor finali într-un anumit interval de tranzacționare **este diferită de zero**, furnizorul respectiv va tranzacționa diferența pe PZU sau PPZ în scopul ajustării poziției sale nete. Dacă în urma închiderii PZU și PPZ poziția netă a furnizorului este negativă, **acesta nu va primi careva plată pentru energia electrică pe care nu a reușit să o tranzacționeze**. Dacă în urma închiderii PZU și PPZ poziția netă a participantului pieței energiei electrice rămâne pozitivă, dezechilibrul respectiv este luat în considerare în procesul de soluționare a dezechilibrelor.”



# Alocarea Capacității. Generalități (3)

- **Interconexiune** – una sau mai multe linii electrice de transport, care traversează frontiera Republicii Moldova și care face legătura între sistemul electric de transport al Republicii Moldova și sistemele electrice ale țărilor vecine.
- Capacitatea de Interconexiune se caracterizează prin:
  - TTC (Total Transfer Capacity) - Capacitate Totală a Interconexiunii;
  - TRM (Transmission Reliability Margin) - Marja de Siguranță a Interconexiunii;
  - NTC (Net Transfer Capacity) - Capacitate Netă a Interconexiunii;
  - AAC (Already Allocated Capacity) – Capacitate Deja Alocată;
  - ATC (Available Transmission Capacity) – Capacitate Disponibilă a Interconexiunii.



$$NTC = TTC - TRM$$

$$ATC = NTC - AAC$$

### **Important:**

La moment, capacitatea NTC și ATC, cât pentru întregul bloc UA-MD, atât și pentru frontiera MD/RO este stabilită de grupul RGCE.



# Cerințe de eligibilitate pentru participanții la licitații pentru alocarea capacității MD/RO.

- O condiție preliminară pentru participarea la licitații pentru capacități transfrontaliere este înregistrarea cu succes în registrul Biroului de Alocare a companiei TRANSELECTRICA.
- Pentru a fi inclusă în registrul Transelectrica, o persoană juridică trebuie să îndeplinească următoarele cerințe:
  - Trebuie să aibă înregistrat un cod EIC;
  - Să fie înregistrată pe piața de energie electrică moldovenească sau română, conform regulilor de piață pentru tranzacționarea de energie electrică;
  - Să dispună de contracte de transport încheiate;
  - Să aibă garanție financiară (în cazul alocărilor anuale și lunare);
  - Fiecare participant la piață trebuie să dețină informații depline și complete cu privire la Regulile de Alocare a capacității;
  - Să nu fie supusă unor proceduri de faliment, lichidare sau alte proceduri juridice;
  - Să nu aibă datorii restante față de Moldelectrica sau Transelectrica.

**Important:**

Fiecare participant la piață acceptă și se angajează să se conformeze totalmente Regulilor de Alocare Anuală, Lunară și Zilnică.

# Procedura de înregistrare pentru participarea la licitații pentru alocarea capacității MD/RO.

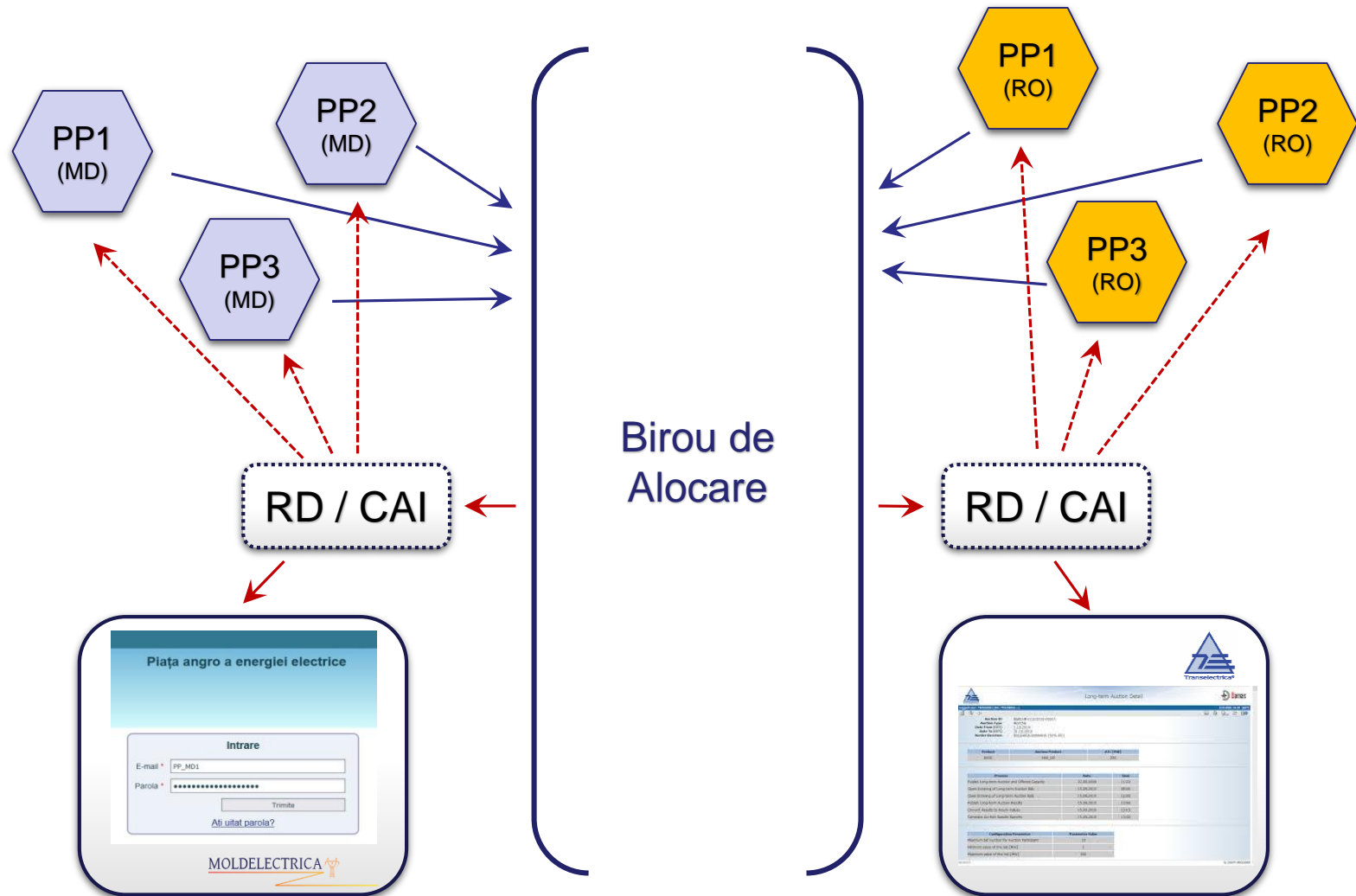
- Depunerea Formularului de Înregistrare semnat și completat corespunzător la Biroul de Alocare.
- Semnarea Contractului de Alocare a Capacității Transfrontaliere cu Transelectrica.
- Participantul Înregistrat va solicita un nume de utilizator și o parolă pentru accesul la sistemul de licitare de capacități "DAMAS".
- Parola va fi păstrată de PP și, sub nicio formă nu va fi predată altor persoane.
- Responsabilitatea pentru toate tranzacțiile autorizate efectuate cu ajutorul parolei îi va reveni Participantului Înregistrat.
- Participantul Înregistrat va depune Garanții Financiare (după caz) în conformitate cu Contractul de Alocare a Capacității Transfrontaliere.

## **Important:**

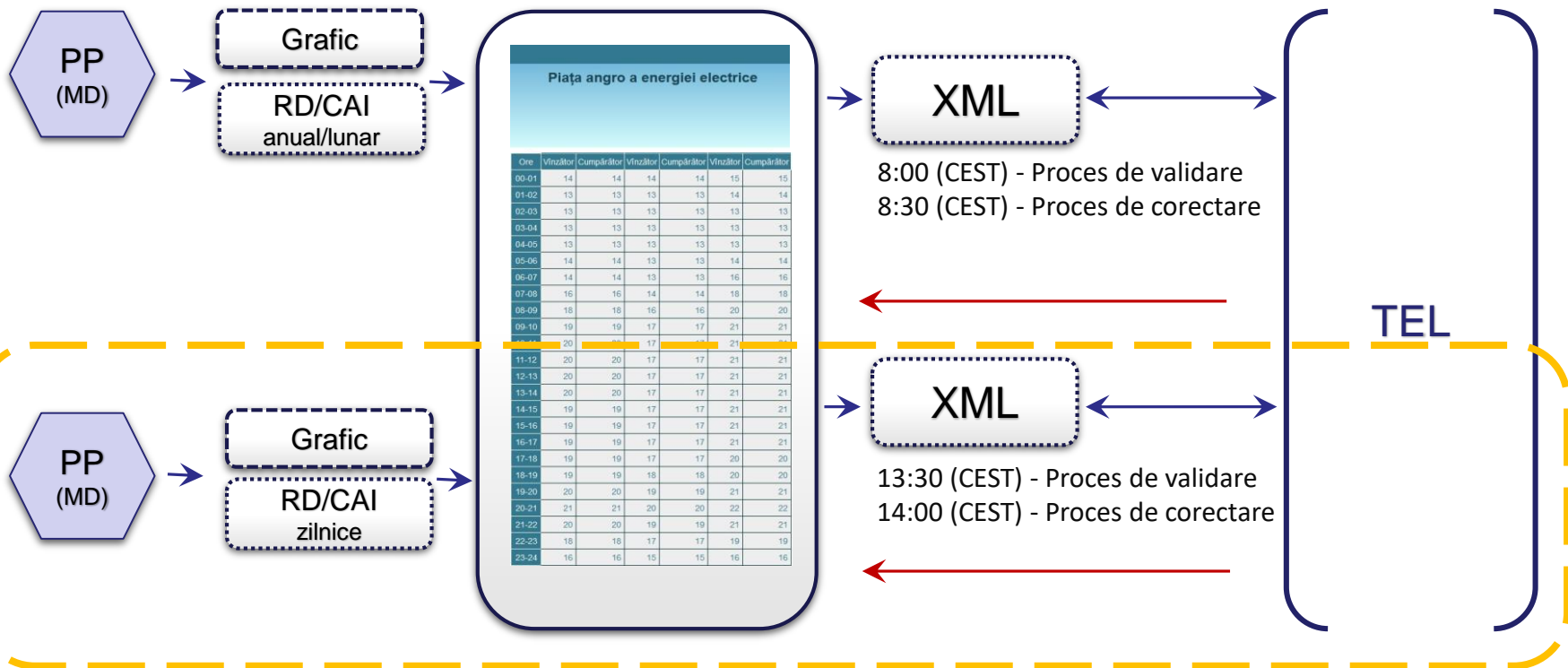
Pentru participarea la licitații a unui PPM<sub>D</sub> este necesar **asigurarea includerii acestuia în cadrul unei PRE din România**, care va realiza transmiterea NF către TRANSELECTRICA.

| CERERE DE ÎNREGISTRARE CA PARTICIPANT LA LICITAȚIE DE ALOCARE A CAPACITĂȚILOR TRANSFRONTALIERE   |          |             |
|--|----------|-------------|
| Datele solicitantului  |          |             |
| Denumirea completă a companiei:  |          |             |
| Sediul (Adresa):   |          |             |
| Certificat de înregistrare fiscală (CIF(pentru România)/numar TVA):  |          |             |
| Număr de înregistrare la Camera de Comerț:   |          |             |
| Detalii de contact: telefon:   |          | Fax:        |
| E-mail:  |          | Pagină web: |
| Cod EIC  |          |             |
| Cod ACER/REMIT (cf. Art. 9(1) of EU Regulation 1227/2011):   |          |             |
| IBAN / Denumirea băncii și a sucursalei:   |          |             |
| Reprezentanții legali ai solicitantului:   |          |             |
| Numele:  | Telefon: | Fax:        |
| E-mail:  |          |             |
| Persoane de contact:   |          |             |
| Numele:  | Telefon: | Mobil:      |
| E-mail:  |          |             |
| Solicitantul declară că a citit dispozițiile din prezentele reguli și din ANEXELE la aceasta, precum și reglementările în vigoare referitoare la alocarea capacităților de interconexiune dintre zonele de licitație ale TRANSELECTRICA și MOLDELECTRICA, le înțelege pe deplin și le acceptă. |          |             |
| <i>Semnătura/stampila reprezentantului legal</i>   |          |             |
| <b>Partea responsabilă de echilibrarea care își asumă responsabilitatea echilibrării pentru Participantul Înregistrat care are dreptul legal de a realiza tranzacții pe piața de electricitate din România.</b>  |          |             |
| Denumirea completă a companiei:  |          |             |
| Sediul:  |          |             |
| Numele reprezentanților legali   |          |             |
| Telefon: fax:  |          |             |
| E-mail: pagină web:  |          |             |
| PRE -Codul EIC :   |          |             |
| Declarația PRE privind asumarea responsabilității de echilibrare pentru Participantul Înregistrat:   |          |             |
| Reprezentantul legal al PRE semnatura/stampila   |          |             |

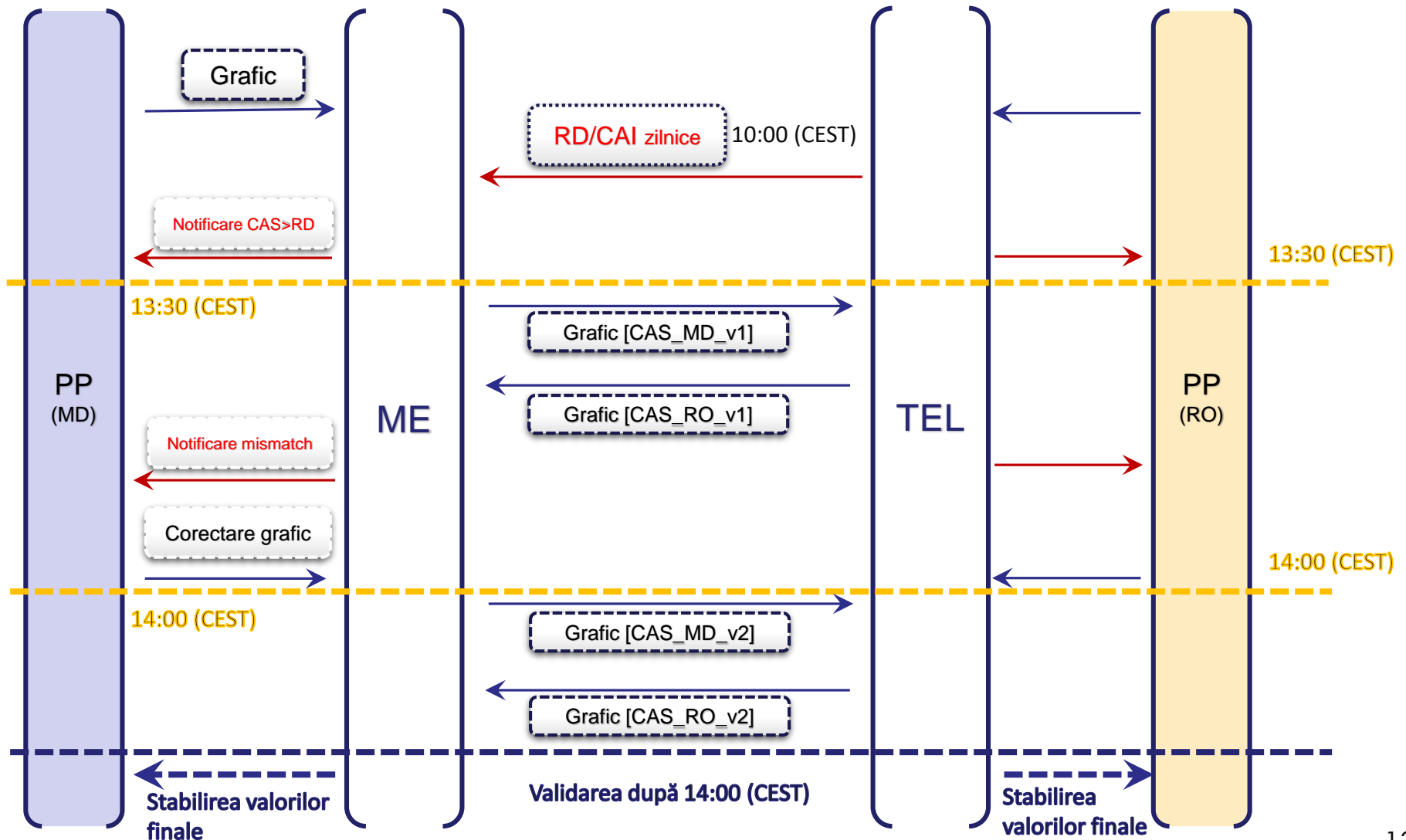
# Coordonarea și Transmiterea datelor (1)



# Coordonarea și Transmiterea datelor (2)



# Coordonarea și Transmiterea datelor (3)



# Mulțumesc

**Contacte:**

EIC

Înregistrarea PRE

Înregistrarea participanților la PEE

Garanții Financiare

Sistemul Informațional

[lio@moldelectrica.md](mailto:lio@moldelectrica.md)

[pre@moldelectrica.md](mailto:pre@moldelectrica.md)

[pee@moldelectrica.md](mailto:pee@moldelectrica.md)

[gf@moldelectrica.md](mailto:gf@moldelectrica.md)

[helpdesk@moldelectrica.md](mailto:helpdesk@moldelectrica.md)